

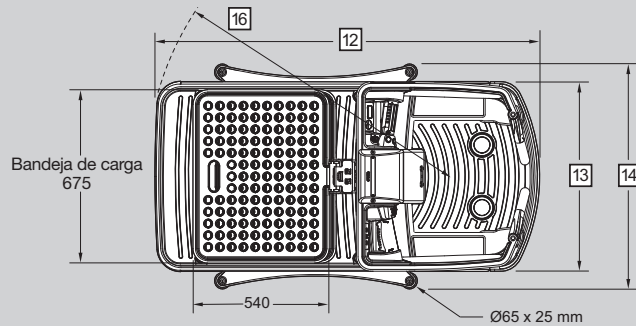
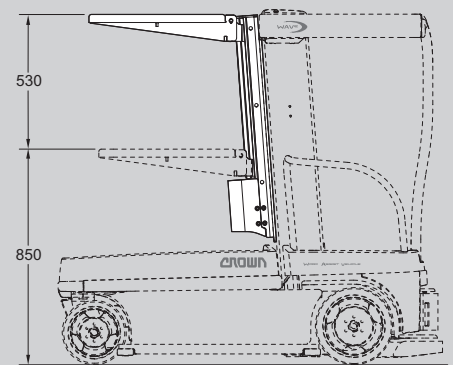
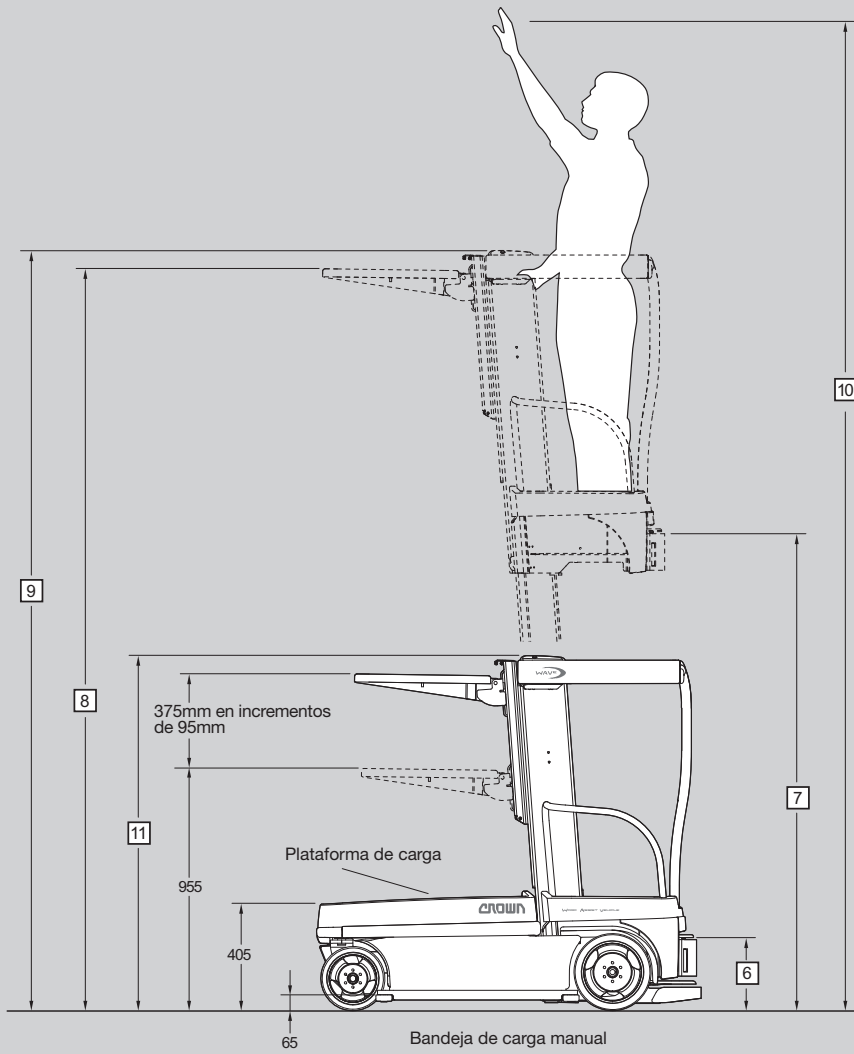
CROWN

WAV 60 SERIE

Especificaciones

Work Assist Vehicle





Información general	1	Fabricante		Crown Equipment Corporation	
	2	Modelo		WAV 60-118	
	3	Alimentación		24 voltios	
	4	Capacidades del vehículo	Compartimento del operario	kg	135
			Bandeja de carga	kg	90
			Plataforma de carga	kg	115
5	Peso del vehículo	Con batería	kg	645	
6	Alt. entr. a la plataforma		mm	305	
Dimensiones	7	Alt. elev. de la plataforma		mm	2995
	8	Alt. bandeja de carga* (bandeja en posición más alta)	Plataforma totalmente bajada, manual/eléctrica	mm	1330/1380
			Plataforma totalmente elevada, manual/eléctrica	mm	4020/4070
	9	Altura de extensión total		mm	4090
	10	Altura de picking		mm	5000
	11	Altura de replegado total		mm	1400
	12	Longitud del vehículo		mm	1525
	13	Anchura del vehículo		mm	750
	14	Anchura del vehículo	Con rodillos guía	mm	890
			Altura de los rodillos guía (arriba)	mm	65
Diámetro de los rodillos guía			mm	65	
Grosor de los rodillos guía			mm	25	
15	Ruedas motrices (d x a)	Poliuretano	mm	(2) 305 Ø Poliuretano x 65 ancho	
	Ruedas estabiliz. (d x a)	Poliuretano	mm	(2) 255 Ø Poliuretano x 65 ancho	
Rendimiento	16	Radio de giro mínimo	mm	1205	
	17	Velocidad de elevación	m/s	0.30	
	17a	Velocidad de elevación	Bandeja de carga eléctrica	m/s	0.14
	18	Velocidad de descenso		m/s	0.25
	18a	Velocidad de descenso	Bandeja de carga eléctrica	m/s	0.13
	19	Frenos de servicio			Regenerativo
	20	Freno de estacionamiento			Liberación eléctrica/activación mecánica
	21	Pendiente superable	%		15%
22	Velocidades de desplaz.			Consulte la tabla siguiente	
Bat.	23	Baterías	Sin mantenimiento	Ah	194
	24	Cargador	Estándar	Amp	30

* La bandeja de carga manual se encuentra 70 mm por debajo de la parte superior del mástil / la bandeja de carga eléctrica se encuentra 20 mm por debajo de la parte superior del mástil

Velocidades máximas (km/h)

Altura de la plataforma Estado de la Puerta

Marcha adelante

Menos de 305/510 mm*	Abierta	8,0
Menos de 305/510 mm*	Cerrada	4,8
De 305/510 mm* a 2135 mm	Abierta	0
De 305/510 mm* a 2135 mm	Cerrada	3,2
Más de 2135 mm	Abierta	0
Más de 2135 mm	Cerrada	1,6

Marcha atrás

Menos de 305/510 mm*	Abierta o cerrada	3,2
De 305/510 mm* a 2135 mm	Abierta	0
De 305/510 mm* a 2135 mm	Cerrada	3,2
Más de 2135 mm	Abierta	0
Más de 2135 mm	Cerrada	1,6

*Programable

Carga sobre las ruedas / presión sobre el suelo máx. Con carga (135 kg operario, 115 kg cubierta de carga, 90 kg bandeja de carga)

Carga sobre las ruedas Presión sobre el suelo

Rueda estabiliz. delantera	192 kg	30 kg/cm ²
Rueda motriz trasera	300 kg	24 kg/cm ²

Equipamiento estándar

1. Completo sistema de control Access 1 2 3[®] de Crown
2. Sistema eléctrico de 24 voltios
3. Cuentahoras multifunción
 - Horas de desplazamiento
 - Horas de elevación
 - Horas de inactividad
 - Temporizador configurable para mantenimiento planificado
4. Baterías sin mantenimiento de 194 Ah
5. Controlador del sistema por transistor
6. Corte de elevación con o sin función de anulación
7. Bandeja de almacenamiento Work Assist
8. Cargador de batería de 30 A arranque/parada automáticas
9. Plataforma de 2995 mm de altura
10. Llave de contacto
11. Claxon
12. Compartimentos portaobjetos para el operario
13. Display alfanumérico con iconos informativos sobre la seguridad de la máquina. Por ejemplo, sujetar controles, pisar pedales, cerrar puertas, etc.
14. Indicador de carga de la batería en el panel de servicio, indicando:
 - Carga anómala
 - Carga en curso
 - Carga completada
15. Interruptor liebre/tortuga.
16. Botón de desconexión eléctrica en la plataforma y en el panel de servicio.
17. Freno de servicio regenerativo
18. Frenos de estacionamiento electromagnéticos
19. Bloqueos por posición de puertas
20. Alarmas de puerta
21. Control de las funciones de elevación y descenso desde la plataforma y desde el panel de servicio (a nivel del suelo)
22. Arranque de seguridad programable
23. Apagado automático (0 - 90 minutos)
24. Ruedas negras
25. Motores de tracción de AC
26. Controles de AC
27. Sistema InfoPoint
28. Parachoques de acero con moldura de goma delante, detrás y en los laterales
29. Bandeja de carga perfilada

Equipamiento estándar adicional

1. Alarmas programables de marcha adelante, marcha atrás, elevación y descenso
2. Lanzadestellos delantero y trasero

Es importante tener en cuenta los siguientes peligros y consideraciones sobre las alarmas acústicas de desplazamiento y los lanzadestellos.

- La presencia de más de una alarma o luz puede provocar confusiones.
- Los trabajadores tienden a acostumbrarse al sonido de las alarmas y a las luces.
- El operario puede considerar responsabilidad de los peatones el estar atentos a su entorno.
- Resultan molestas para los operarios y los peatones.

Equipamiento opcional

1. Cable extensible para el cargador de la batería
2. Bolsillos portaobjetos en el mástil
3. Cajones portaobjetos en el mástil
4. Conjunto de rodillos guía para pasillo, 890 mm de anchura
5. Ganchos para útiles
6. Luces de trabajo
7. Pinza portapapeles
8. Soporte para accesorios
9. Parachoques de acero delante, detrás y en los laterales
10. Bandeja de carga eléctrica
11. Cable para accesorios positivo/negativo
13. Preinstalación para InfoLink Standard o Advantage
14. Piezas insertadas para la bandeja de carga, de madera o de plástico
15. Bandeja de carga de malla metálica

Interfaz del operario

El Wave Work Assist Vehicle[®] posee una cómoda estación de trabajo para el operario. La suspensión de la plataforma absorbe los impactos y las vibraciones, lo que se traduce en una menor fatiga.

Los sensores de presencia para manos y pies sitúan al operario en una posición óptima en términos de control y seguridad. Los micros de la puerta determinan si está abierta o cerrada, y ajustan el rendimiento del vehículo en consonancia. La velocidad de desplazamiento del vehículo disminuye a medida que aumenta la altura de la plataforma. Las velocidades de desplazamiento máximas se pueden reducir en función de los requisitos de cada aplicación. Una función de auto-apagado se puede programar entre 0 y 90 minutos para impedir el uso o prevenir el uso no autorizado.

Control inteligente

Un controlador del sistema gestiona las funciones de desplazamiento, dirección, frenado, elevación y descenso del vehículo, así como el display. Además de silencioso, el vehículo también es eficiente, y optimiza la duración de cada carga de la batería. El rendimiento del vehículo es infinitamente variable para proporcionar un control y una maniobrabilidad excepcionales.

Dirección

El radio de giro del Wave[®] es igual a cero. Un solo controlador de dirección interactúa con el operario. El controlador del sistema y las dos unidades de tracción dotan al vehículo de una excelente capacidad de maniobra.

Frenado

El frenado regenerativo se activa automáticamente cuando se reduce la velocidad de desplazamiento o cuando el operario levanta las manos de los controles. El freno de estacionamiento se activa medio segundo después de que el vehículo deje de moverse.

Facilidad de mantenimiento

El diseño modular optimiza el coste de mantenimiento del vehículo. El acceso a los componentes es muy sencillo. El cargador de batería es muy intuitivo y está equipado con una función de arranque y parada automáticas. Las baterías libres de mantenimiento eliminan la necesidad de añadir agua.

Gracias a su interfaz de comunicación para operarios y técnicos, a la coordinación inteligente de los sistemas de la carretilla y a un sistema de servicio simplificado con diagnóstico avanzado, la tecnología Access 1 2 3 de Crown proporciona unas prestaciones y un control óptimos.

A través de la pantalla Crown se pueden solucionar fácilmente los problemas, consultar el historial de incidencias y configurar los niveles de rendimiento.

Hay disponibles tres niveles de rendimiento en función de la experiencia del operario o los requisitos de la aplicación.

Durabilidad

Ruedas de carga y estabilizadoras de fundición para una mayor durabilidad. Los parachoques delantero y trasero de acero se encargan de proteger la carretilla contra cualquier impacto. Paneles laterales y panel de servicio de acero. El panel de servicio está equipado con un micro que inhabilita el desplazamiento cuando el panel está abierto.

Normas de seguridad

Se cumplen todas las normas de seguridad europeas. Los datos de dimensiones y prestaciones pueden variar a causa de tolerancias de fabricación.

Las prestaciones están basadas en un vehículo de tamaño medio y están condicionadas por el peso, el estado y el equipamiento de la carretilla y la zona de trabajo.

Los productos Crown y sus especificaciones pueden variar sin previo aviso.

Fabricación en Europa:

Crown Gabelstapler GmbH & Co. KG
Roding, Alemania

www.crown.com