

CROWN

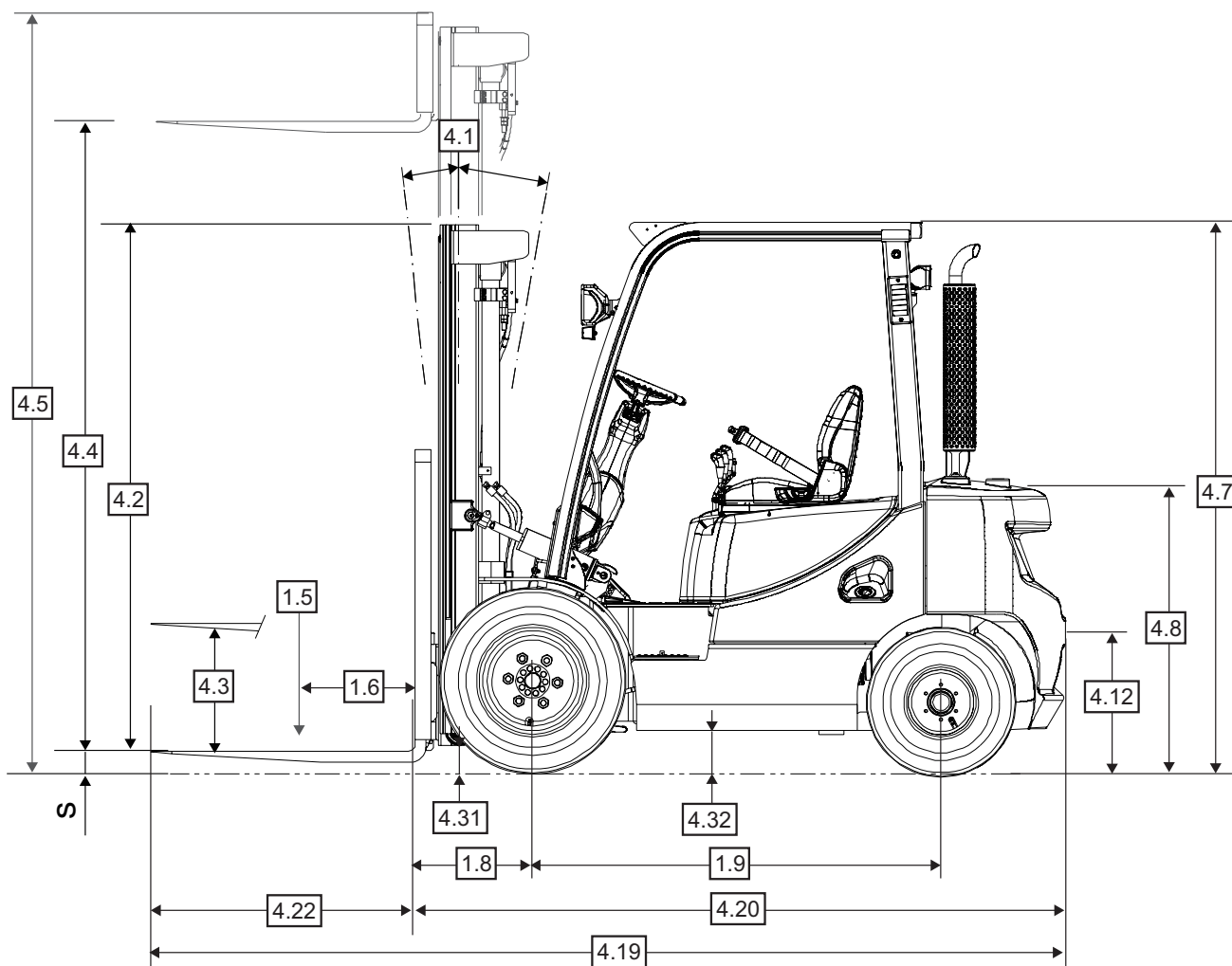
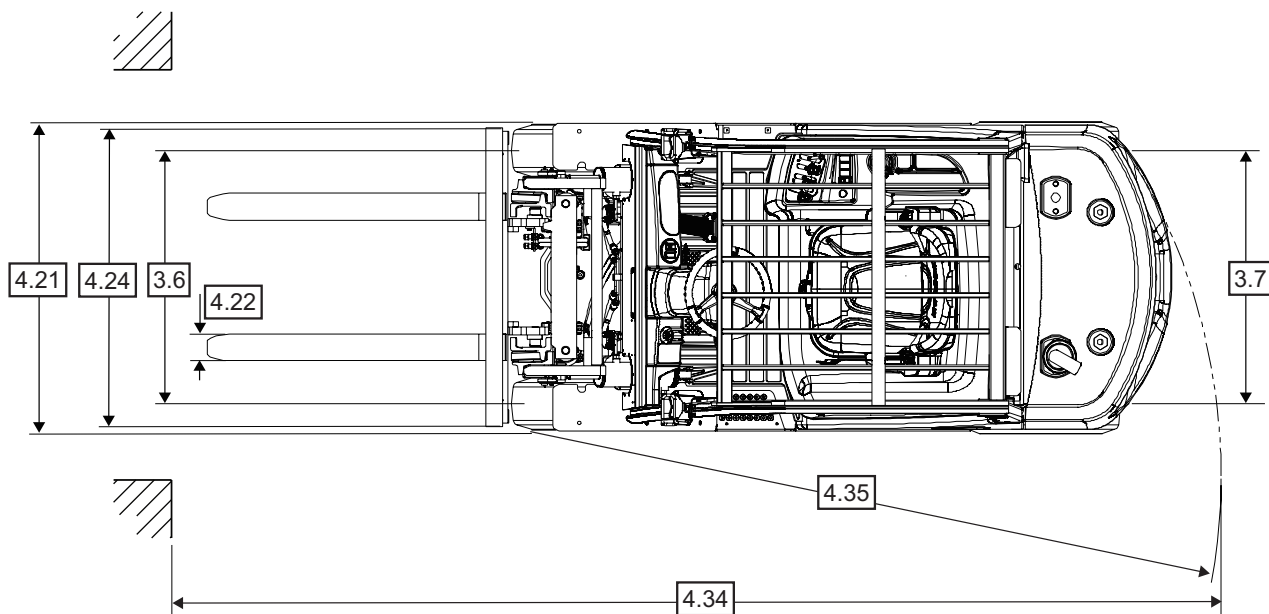
C-G

Capacidad de 2000 - 3500 kg

Especificaciones

Carretilla elevadora contrapesada GLP





					C-G 20 E-7	C-G 25 E-7	C-G 30 E-7	C-G 33 E-7	C-G 35 EC-7	
Marca distintiva	1.2	Modelo								
	1.3	Fuente de alimentación	Eléctrica, diésel, GLP, gasolina		GLP					
	1.4	Tipo de operario			Contrapesada de conductor sentado					
	1.5	Capacidad nominal/Carga nominal	Q	t	2,0	2,5	3,0	3,25	3,5	
	1.6	Centro de la carga		c	500					
	1.8	Distancia hasta la carga	Centro de la rueda hasta la cara de las horquillas	x	mm	480		485		495
	1.9	Distancia entre ejes		y	mm	1625		1700		
Peso	2.1	Peso de servicio	Sin batería		kg	3585	3965	4390	4565	4770
	2.2	Carga sobre el eje	Con carga, frontal/trasera		kg	4925/660	5645/820	6485/905	6835/980	7240/1030
	2.3	Carga sobre el eje	Sin carga, frontal/trasera		kg	1720/1865	1640/2325	1745/2645	1700/2865	1690/3080
Neumáticos/ ruedas/chasis	3.1	Neumáticos			Neumático/Superalástico					
	3.2	Tamaño del neumático	Delantero, DE x ancho x diám. llanta		mm	7.00X15-12		28X9X15-12		250x15-18
	3.3	Tamaño del neumático	Trasero, DE x ancho x diám. llanta		mm	6.50X10-10			6.50X10-12	
	3.5	Ruedas	Número (x=tracción) delante/detrás			2x/2				
	3.6	Banda	Frontal	b ₁₀	mm	975		982		1026
	3.7	Banda	Trasera	b ₁₁	mm	1000				
	Dimensiones	4.1	Inclinación del mástil, tablero portahorquillas	Delantero/trasero	α / β	°	6/10			
4.2		Altura de plegado del mástil		h ₁	mm	2175		2165		
4.3		Elevación libre		h ₂	mm	147		152		
4.4		Altura de elevación		h ₃	mm	3230			3000	
4.5		Altura de extensión del mástil		h ₄	mm	4490			4260	
4.7		Altura del tejadillo protector		h ₆	mm	2183				
4.8		Altura del asiento	En relación con punto índice del asiento/altura del puesto	h ₇	mm	1026				
4.12		Altura brazo acopl.		h ₁₀	mm	417				
4.19		Longitud total		l ₁	mm	3565	3630	3744		3809
4.20		Longitud del cabezal	Longitud hasta la cara de las horquillas	l ₂	mm	2530	2595	2700	2730	2765
4.21		Anchura total		b ₁	mm	1170		1197		1255
4.22		Dimensiones de las horquillas	DIN ISO 2331	s/e/l	mm	40x100x1050		45x125x1050		
4.23		Tablero portahorquillas	ISO 2328, clase/tipo A, B		clase	II/A	II/A	III/A	III/A	III/A
4.24		Anchura del tablero portahorquillas		b ₃	mm	1103		1115		
4.31		Distancia hasta el suelo	Con carga, debajo del mástil	m ₁	mm	115		105		
4.32			Con carga, distancia entre ejes central	m ₂	mm	143				
4.34.1		Anchura de pasillo	Para palés de 1000x1200 transversal	A _{st}	mm	3900	3945	4050	4080	4115
4.34.2			Para palés de 800x1200 longitudinal	A _{st}	mm	4100	4145	4250	4280	4315
4.35		Radio de giro		W _a	mm	2220	2265	2365	2395	2420
4.36		Radio de giro interno		b ₁₃	mm	775		761		
Datos de rendimiento	5.1	Velocidad de desplazamiento	Con carga/sin carga		km/h	19/20		18/19		
	5.2	Velocidad de elevación	Con carga/sin carga		m/s	0,55/0,57	0,54/0,57	0,52/0,57	0,54/0,59	0,53/0,59
	5.3	Velocidad de descenso	Con carga/sin carga		m/s	0,51/0,46				
	5.5	Capacidad de arrastre	Con carga/sin carga (capacidad 5 min)	N		17346/17080	17738/17274	17934/17655	17836/17674	17248/17024
	5.6	Máx. capacidad de arrastre	Con carga/sin carga (capacidad 5 min)	N		19698/19251	20188/19460	20678/20046	20580/20083	19796/19194
	5.8	Máx. pendiente superable	Con carga/sin carga (capacidad 5 min)	%		38,2/53,5	33,4/56,7	30,0/52,8	27,9/50,4	25,1/44,6
	5.10	Freno de servicio	Freno de servicio Freno de estacionamiento			Pie/hidráulico Manual/mecánico				
Motor de combustión	7.1	Fabricante del motor/Tipo			HMC 2.4					
	7.2	Potencia del motor según ISO 1585			45,4					
	7.3	Velocidad nominal			min-1	2600				
	7.3.1	Par en 1/min			N·m	179				
	7.4	Número de cilindros/desplazamiento			-/cm ³	4/2359				
	7.5	Consumo de combustible según EN 16796 (GLP)			kg/h	2,7	2,9	3,2	3,4	3,5
	7.5.6	CO2 equivalente según EN 16796 (GLP)			kg/h	9,2	9,8	10,9	11,5	11,9
7.10	Tensión de la batería/Capacidad nominal			V/Ah	12/50					
Otros datos	10.1	Presión de servicio disponible para accesorios			bar	156				
	10.2	Caudal de aceite para accesorios			l/min	60				
	10.4	Capacidad del depósito de combustible			l	51				

Nota: los valores indicados en esta hoja de especificaciones se han redondeado. El rendimiento puede variar en función de las condiciones de operación y/o las configuraciones de la carretilla elevadora. Los productos y las especificaciones podrían sufrir cambios sin previo aviso.

Tabla de mástiles C-G 20 E-7

Tipo de mástil	Máx. altura de las horquillas h ₃	Altura de replegado del mástil h ₁	Altura de extensión del mástil h ₄		Altura de elevación libre del mástil h ₂		Capacidades de carga nominales								
			Con apoyacargas	Sin apoyacargas	Con apoyacargas	Sin apoyacargas	Ángulo de inclinación						Capacidades de carga		
							Neumático sencillo		Neumático doble		Macizo sencillo		Neumático sencillo	Neumático doble	Macizo sencillo
			Adelante	Atrás	Adelante	Atrás	Adelante	Atrás	LC 500 mm	LC 500 mm	LC 500 mm				
mm	mm	mm	mm	mm	mm	grados	grados	grados	grados	grados	grados	kg	kg	kg	
TL	2030	1575	3290	2830	147	147	6	10	6	10	6	10	2000	2000	2000
	2580	1850	3840	3380	147	147	6	10	6	10	6	10	2000	2000	2000
	2950	2035	4210	3750	147	147	6	10	6	10	6	10	2000	2000	2000
	3230	2175	4490	4030	147	147	6	10	6	10	6	10	2000	2000	2000
	3500	2425	4765	4305	147	147	6	10	6	10	6	10	2000	2000	2000
	3800	2575	5065	4605	147	147	6	10	6	10	6	10	2000	2000	2000
	3950	2650	5215	4755	147	147	6	10	6	10	6	10	2000	2000	2000
	4350	2850	5615	5155	147	147	6	10	6	10	6	10	2000	2000	2000
4960	3150	6215	5755	147	147	6	5	6	10	6	10	1900	1925	1975	
TF	2580	1850	3840	3310	645	1175	6	10	6	10	6	10	2000	2000	2000
	2950	2035	4210	3680	830	1360	6	10	6	10	6	10	2000	2000	2000
	3230	2175	4490	3960	970	1500	6	10	6	10	6	10	2000	2000	2000
	3600	2425	4865	4335	1220	1750	6	10	6	10	6	10	2000	2000	2000
TT	3900	1900	5165	4635	695	1200	6	8	6	8	6	8	2000	2000	2000
	4290	2035	5570	5040	830	1335	6	8	6	8	6	8	2000	2000	2000
	4730	2175	5990	5460	970	1475	6	8	6	8	6	8	1950	1950	2000
	4805	2200	6065	5535	995	1500	6	5	6	8	6	8	1950	1925	2000
	5560	2525	6815	6285	1320	1825	6	3	6	8	6	8	1650	1825	1875
	6010	2675	7265	6735	1470	1975	6	3	6	8	6	5	1300	1750	1825

Tabla de mástiles C-G 25 E-7

Tipo de mástil	Máx. altura de las horquillas h ₃	Altura de replegado del mástil h ₁	Altura de extensión del mástil h ₄		Altura de elevación libre del mástil h ₂		Capacidades de carga nominales								
			Con apoyacargas	Sin apoyacargas	Con apoyacargas	Sin apoyacargas	Ángulo de inclinación						Capacidades de carga		
							Neumático sencillo		Neumático doble		Macizo sencillo		Neumático sencillo	Neumático doble	Macizo sencillo
			Adelante	Atrás	Adelante	Atrás	Adelante	Atrás	LC 500 mm	LC 500 mm	LC 500 mm				
mm	mm	mm	mm	mm	mm	grados	grados	grados	grados	grados	grados	kg	kg	kg	
TL	2030	1575	3290	2830	147	147	6	10	6	10	6	10	2500	2500	2500
	2580	1850	3840	3380	147	147	6	10	6	10	6	10	2500	2500	2500
	2950	2035	4210	3750	147	147	6	10	6	10	6	10	2500	2500	2500
	3230	2175	4490	4030	147	147	6	10	6	10	6	10	2500	2500	2500
	3500	2425	4765	4305	147	147	6	10	6	10	6	10	2500	2500	2500
	3800	2575	5065	4605	147	147	6	10	6	10	6	10	2500	2500	2500
	3950	2650	5215	4755	147	147	6	10	6	10	6	10	2500	2500	2500
	4350	2850	5615	5155	147	147	6	5	6	10	6	10	2500	2500	2500
4960	3150	6215	5755	147	147	6	3	6	10	6	10	2075	2450	2500	
TF	2580	1850	3840	3310	645	1175	6	10	6	10	6	10	2500	2500	2500
	2950	2035	4210	3680	830	1360	6	10	6	10	6	10	2500	2500	2500
	3230	2175	4490	3960	970	1500	6	10	6	10	6	10	2500	2500	2500
	3600	2425	4865	4335	1220	1750	6	10	6	10	6	10	2500	2500	2500
TT	3900	1900	5165	4635	695	1200	6	8	6	8	6	8	2500	2500	2500
	4290	2035	5570	5040	830	1335	6	5	6	8	6	8	2500	2500	2500
	4730	2175	5990	5460	970	1475	6	3	6	8	6	8	2450	2500	2500
	4805	2200	6065	5535	995	1500	6	3	6	8	6	8	2350	2475	2475
	5560	2525	6815	6285	1320	1825	6	3	6	8	6	5	1525	2325	2400
	6010	2675	7265	6735	1470	1975	6	3	6	8	6	3	1175	2250	2300

Nota: las especificaciones del mástil y las capacidades nominales se basan en chasis estándar equipados con ruedas neumáticas.

Tabla de mástiles C-G 30 E-7

Tipo de mástil	Máx. altura de las horquillas h ₃	Altura de replegado del mástil h ₁	Altura de extensión del mástil h ₄		Altura de elevación libre del mástil h ₂		Capacidades de carga nominales								
			Con apoyacargas	Sin apoyacargas	Con apoyacargas	Sin apoyacargas	Ángulo de inclinación						Capacidades de carga		
							Neumático sencillo		Neumático doble		Macizo sencillo		Neumático sencillo	Neumático doble	Macizo sencillo
			Adelante	Atrás	Adelante	Atrás	Adelante	Atrás	LC 500 mm	LC 500 mm	LC 500 mm				
mm	mm	mm	mm	mm	mm	grados	grados	grados	grados	grados	grados	kg	kg	kg	
TL	2030	1565	3290	2880	152	152	6	10	6	10	6	10	3000	3000	3000
	2580	1840	3840	3430	152	152	6	10	6	10	6	10	3000	3000	3000
	2950	2025	4210	3800	152	152	6	10	6	10	6	10	3000	3000	3000
	3230	2165	4490	4080	152	152	6	10	6	10	6	10	3000	3000	3000
	3500	2415	4765	4355	152	152	6	10	6	10	6	10	3000	3000	3000
	3800	2565	5065	4655	152	152	6	10	6	10	6	10	3000	3000	3000
	3950	2640	5215	4805	152	152	6	10	6	10	6	10	3000	3000	3000
	4350	2840	5615	5205	152	152	6	5	6	10	6	10	3000	3000	3000
4960	3140	6215	5805	152	152	6	3	6	10	6	10	2525	2900	2975	
TF	2580	1840	3840	3355	640	1125	6	10	6	10	6	10	3000	3000	3000
	2950	2025	4210	3725	825	1310	6	10	6	10	6	10	3000	3000	3000
	3230	2165	4490	4005	965	1450	6	10	6	10	6	10	3000	3000	3000
	3600	2415	4865	4380	1215	1700	6	10	6	10	6	10	3000	3000	3000
TT	3900	1890	5165	4680	690	1175	6	8	6	8	6	8	2900	2900	2900
	4290	2025	5570	5085	825	1310	6	8	6	8	6	8	2900	2900	2900
	4730	2165	5990	5505	965	1450	6	3	6	8	6	8	2900	2900	2900
	4805	2190	6065	5580	990	1470	6	3	6	8	6	8	2825	2900	2900
	5560	2515	6815	6330	1315	1800	6	3	6	8	6	5	1850	2750	2825
	6010	2665	7265	6780	1465	1950	6	3	6	5	6	3	1425	2675	2750

Tabla de mástiles C-G 33 E-7

Tipo de mástil	Máx. altura de las horquillas h ₃	Altura de replegado del mástil h ₁	Altura de extensión del mástil h ₄		Altura de elevación libre del mástil h ₂		Capacidades de carga nominales								
			Con apoyacargas	Sin apoyacargas	Con apoyacargas	Sin apoyacargas	Ángulo de inclinación						Capacidades de carga		
							Neumático sencillo		Neumático doble		Macizo sencillo		Neumático sencillo	Neumático doble	Macizo sencillo
			Adelante	Atrás	Adelante	Atrás	Adelante	Atrás	LC 500 mm	LC 500 mm	LC 500 mm				
mm	mm	mm	mm	mm	mm	grados	grados	grados	grados	grados	grados	kg	kg	kg	
TL	2030	1565	3290	2880	152	152	6	10	6	10	6	10	3250	3250	3250
	2580	1840	3840	3430	152	152	6	10	6	10	6	10	3250	3250	3250
	2950	2025	4210	3800	152	152	6	10	6	10	6	10	3250	3250	3250
	3230	2165	4490	4080	152	152	6	10	6	10	6	10	3250	3250	3250
	3500	2415	4765	4355	152	152	6	10	6	10	6	10	3250	3250	3250
	3800	2565	5065	4655	152	152	6	10	6	10	6	10	3250	3250	3250
	3950	2640	5215	4805	152	152	6	10	6	10	6	10	3175	3250	3250
	4350	2840	5615	5205	152	152	6	5	6	10	6	10	3175	3250	3250
4960	3140	6215	5805	152	152	6	3	6	10	6	8	2450	3125	3200	
TF	2580	1840	3840	3355	640	1125	6	10	6	10	6	10	3250	3250	3250
	2950	2025	4210	3725	825	1310	6	10	6	10	6	10	3250	3250	3250
	3230	2165	4490	4005	965	1450	6	10	6	10	6	10	3250	3250	3250
	3600	2415	4865	4380	1215	1700	6	10	6	10	6	10	3250	3250	3250
TT	3900	1890	5165	4680	690	1175	6	8	6	8	6	8	3250	3250	3250
	4290	2025	5570	5085	825	1310	6	5	6	8	6	8	3250	3250	3250
	4730	2165	5990	5505	965	1450	6	3	6	8	6	8	2900	3175	3250
	5560	2515	6815	6330	1315	1800	6	3	6	8	6	5	1750	2975	3050
	6010	2665	7265	6780	1465	1950	6	3	6	5	6	3	1350	2875	2950

Nota: las especificaciones del mástil y las capacidades nominales se basan en chasis estándar equipados con ruedas neumáticas.

Tabla de mástiles C-G 35 EC-7

Tipo de mástil	Máx. altura de las horquillas h3	Altura de replegado del mástil h1	Altura de extensión del mástil h4		Altura de elevación libre del mástil h2		Capacidades de carga nominales								
			Con apoyacargas	Sin apoyacargas	Con apoyacargas	Sin apoyacargas	Ángulo de inclinación						Capacidades de carga		
							Neumático sencillo		Neumático doble		Macizo sencillo		Neumático sencillo	Neumático doble	Macizo sencillo
			Adelante	Atrás	Adelante	Atrás	Adelante	Atrás	LC 500 mm	LC 500 mm	LC 500 mm				
grados	grados	grados	grados	grados	grados	kg	kg	kg							
TL	1800	1565	3060	2780	152	152	6	10	6	10	6	10	3500	3500	3500
	2350	1840	3610	3330	152	152	6	10	6	10	6	10	3500	3500	3500
	2720	2025	3980	3700	152	152	6	10	6	10	6	10	3500	3500	3500
	3000	2165	4260	3980	152	152	6	10	6	10	6	10	3500	3500	3500
	3495	2415	4760	4480	152	152	6	10	6	10	6	10	3500	3500	3500
	3655	2565	4915	4635	152	152	6	10	6	10	6	10	3500	3500	3500
	3805	2640	5065	4785	152	152	6	10	6	10	6	10	3500	3500	3500
	4205	2840	5465	5185	152	152	6	8	6	10	6	10	3425	3425	3500
4805	3140	6065	5785	152	152	6	3	6	8	6	8	3250	3275	3375	
TF	2350	1840	3610	3305	640	945	6	10	6	10	6	10	3500	3500	3500
	2720	2025	3980	3675	825	1130	6	10	6	10	6	10	3500	3500	3500
	3000	2165	4260	3955	965	1270	6	10	6	10	6	10	3500	3500	3500
	3495	2415	4755	4450	1215	1520	6	10	6	10	6	10	3500	3500	3500
TT	3555	1890	4815	4510	690	995	6	8	6	8	6	8	3400	3400	3400
	3960	2025	5220	4915	825	1130	6	8	6	8	6	8	3400	3400	3400
	4380	2165	5640	5335	965	1270	6	5	6	8	6	8	3375	3375	3400
	4820	2335	6085	5775	1135	1440	6	3	6	8	6	8	3250	3250	3350
	5205	2515	6465	6160	1315	1620	6	3	6	8	6	5	2600	3150	3250
	5655	2665	6915	6610	1465	1770	6	3	6	5	6	3	1975	3050	3150

Nota: las especificaciones del mástil y las capacidades nominales se basan en chasis estándar equipados con ruedas neumáticas.

Equipamiento estándar

- Motor Euro etapa V
- Palanca direccional
- Enclavamiento del mástil: inclinación, elevación y descenso
- Válvula de 3 vías, 3 palancas
- Conectores impermeables
- Filtro de aire doble
- Eje motriz totalmente flotante con frenos de disco refrigerados por aceite
- De fácil mantenimiento
 - Componentes eléctricos integrados en la caja de conexiones (relés y fusibles)
 - Acceso sin herramientas a la placa y alfombrilla laterales
 - Amplio rango abierto de la cubierta del motor
- Características de diseño para el operario
 - Diseño de mástil y tejadillo protector de visión clara
 - Tarima ancha y espaciosa
 - Alfombrilla y placa extraíbles
 - Sensor de presencia del operario
 - Alarma de freno de estacionamiento
 - Asa de entrada

- Pantalla LCD
- Indicador del cinturón de seguridad
- Columna de dirección ajustable
- Volante pequeño
- Toma de corriente de 12 V

Equipamiento opcional

- Características de diseño para el operario
 - Nivelación de inclinación automática
 - Retrovisores
 - Asiento con suspensión premium con: reposabrazos, casierro con calefacción y soporte lumbar
 - Versiones de cabina modular
 - Calefacción para cabina rígida
 - Radio con reproductor de MP3
- Luces
 - Luces de trabajo delanteras LED con intermitentes
 - Luces traseras LED con luces de marcha atrás e intermitentes
 - Luces de trabajo traseras LED

- Dispositivos de advertencia sonora
 - Avisador acústico de marcha atrás
- Dispositivos de advertencia visual
 - Lanzadestellos
 - Faro de suelo (luz azul)
- Accesorios
 - Desplazador lateral colgado
 - Posicionador de horquillas con desplazador lateral integrado
- Cámara de visión trasera para cabina rígida
- Compatible con InfoLink®

Notas del dispositivo de advertencia

Alertas sonoras o visuales

Las consideraciones de seguridad y los peligros asociados con las alarmas sonoras de desplazamiento y las luces incluyen:

- Múltiples alarmas y luces pueden causar confusión.

- Los trabajadores ignoran las alarmas y luces después de estar expuestos a ellas día tras día.
- Los operadores pueden llegar a dejar de prestar atención a la presencia de peatones.
- Resultan molestas para los operarios y los peatones.

Otras opciones disponibles

Póngase en contacto con Crown para consultar otras opciones.

La información relativa a las dimensiones y el rendimiento puede variar debido a las tolerancias de fabricación. El rendimiento se basa en un vehículo de tamaño medio y depende del peso, el estado y equipamiento de la carretilla, así como las condiciones de la zona de trabajo. Los productos y las especificaciones de Crown podrían cambiar sin previo aviso.