

CROWN

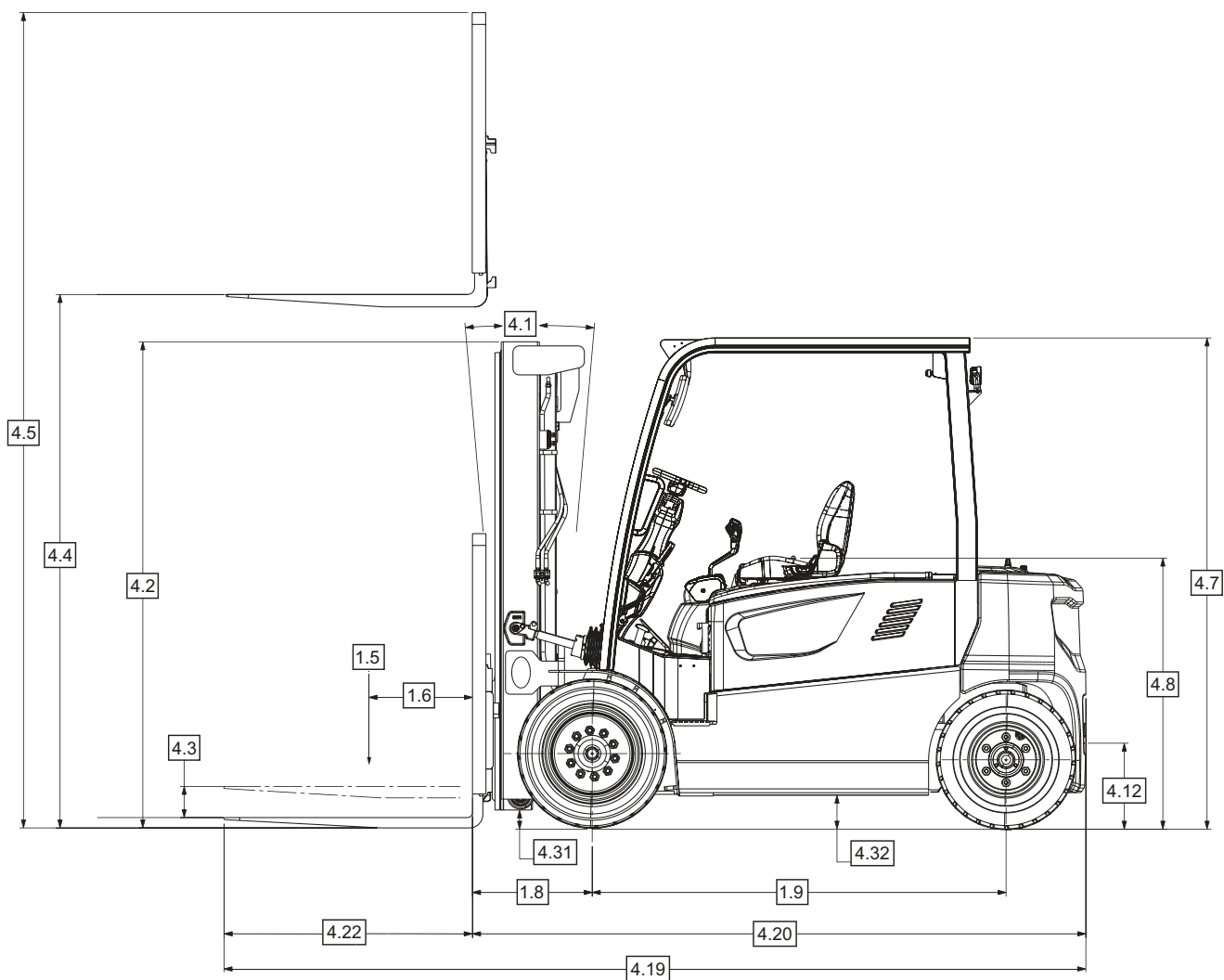
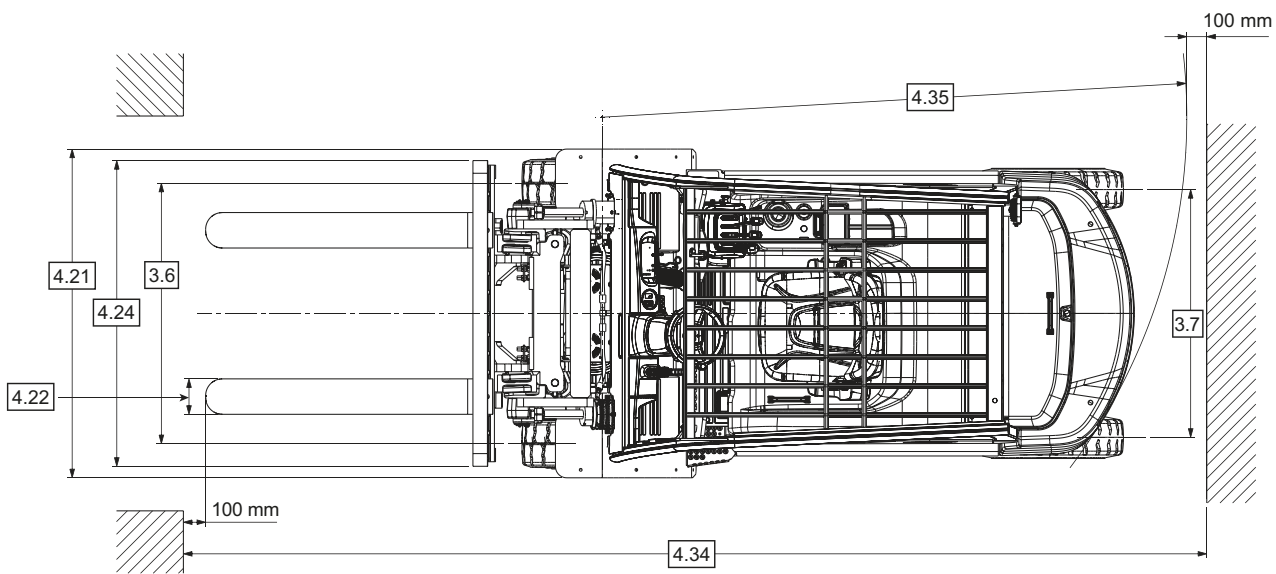
C-B

Capacidad de 4000 - 5000 kg

Especificaciones

Carretilla elevadora contrapesada eléctrica 80 V





					C-B 40 X-7	C-B 45 X-7	C-B 50 XC-7	C-B 50 X-7	
Marca distintiva	1.2	Modelo							
	1.3	Fuente de alimentación	Eléctrica, diésel, GLP, gasolina		Eléctrica				
	1.4	Tipo de operario			Contrapesada de conductor sentado				
	1.5	Capacidad nominal		Q	t	4,0	4,5	4,99	5,0
	1.6	Centro de la carga		c	mm	500			
	1.8	Distancia hasta la carga	Centro de la rueda hasta la cara de las horquillas	x	mm	572			
	1.9	Distancia entre ejes		y	mm	2000			
Peso	2.1	Peso de servicio	Sin batería		kg	4852	5267	5574	5603
	2.2	Carga sobre el eje	Con carga, frontal/trasera		kg	9874/1138	10607/1320	11415/1318	11450/1312
	2.3	Carga sobre el eje	Sin carga, frontal/trasera		kg	3730/3282	3695/3732	3735/3998	3770/3992
Neumáticos/ ruedas/chasis	3.1	Neumáticos			Superelásticos				
	3.2	Tamaño del neumático	Delantero, DE x ancho x diám. llanta		mm	250 - 15	28 x 12,5 - 15		
	3.3	Tamaño del neumático	Trasero, DE x ancho x diám. llanta		mm	7.00 -12			
	3.5	Ruedas	Número (x=tracción) delante/detrás			2x/2			
	3.6	Banda	Frontal	b ₁₀	mm	1168	1160		
	3.7	Banda	Trasera	b ₁₁	mm	1111			
	Dimensiones	4.1	Inclinación del mástil, tablero portahorquillas	Delantero/trasero		°	consultar la tabla de mástiles		
4.2		Altura de plegado del mástil		h ₁	mm				
4.3		Elevación libre		h ₂	mm				
4.4		Altura de elevación		h ₃	mm				
4.5		Altura de extensión del mástil		h ₄	mm				
4.7		Altura del tejadillo protector		h ₆	mm	2340	2335		
4.8		Altura del asiento	En relación con punto índice del asiento/altura del puesto	h ₇	mm	1297	1303		
4.12		Altura brazo acopl.		h ₁₀	mm	415			
4.19		Longitud total		l ₁	mm	4007		4037	
4.20		Longitud del cabezal	Longitud hasta la cara de las horquillas	l ₂	mm	2957		2987	
4.21		Anchura total	Neumáticos simples/neumáticos dobles	b ₁	mm	1470/1735			
4.22		Dimensiones de las horquillas	DIN ISO 2331	s/e/l	mm	50 x 150 x 1200			
4.23		Tablero portahorquillas	ISO 2328, clase/tipo A, B		clase	III A			IV A
4.24		Anchura del tablero portahorquillas		b ₃	mm	1250		1330	
4.31		Distancia hasta el suelo	Con carga, debajo del mástil	m ₁	mm	120	130		
4.32			Con carga, distancia entre ejes central	m ₂	mm	160			
4.34.1		Anchura de pasillo	Para palés de 1000x1200 transversal	A _{st}	mm	4392		4417	
4.34.2	Para palés de 800x1200 longitudinal		A _{st}	mm	4592		4617		
4.35	Radio de giro		W _a	mm	2620		2645		
4.36	Radio de giro interno		b ₁₃	mm	877	879			
Datos de rendimiento	5.1	Velocidad de desplazamiento	Con carga/sin carga		km/h	15/16			
	5.2	Velocidad de elevación	Con carga/sin carga		m/s	0,35/0,47		0,31/0,47	
	5.3	Velocidad de descenso	Con carga/sin carga		m/s	0,48/0,45			
	5.6	Máx. capacidad de arrastre	Con carga/sin carga		N	18620/18620			
	5.8	Máx. pendiente superable	Con carga/sin carga		%	17/27	16/26	15/25	
	5.9	Tiempo de aceleración	Con carga/sin carga		s	4,95/4,90			
5.10	Freno de servicio	Freno de servicio			Pie/hidráulico				
		Freno de estacionamiento			Manual/mecánico				
Motor eléctrico	6.1	Motor de tracción	Régimen 60 min		kW	10 x 2			
	6.2	Motor de la bomba	Motor de elevación con una potencia de S3 15 %		kW	28			
	6.3.1	Batería	Conforme con DIN 43531/35/36 A, B, C, núm.			DIN 43536A			
	6.3.2		Dimensiones del compartimento	L x An x Al	mm	1007 x 1040 x 840			
	6.4	Tensión de la batería	Capacidad nominal 5 h		V/Ah	80 / 930			
	6.5	Peso de la batería	Mín.		kg	2160			
6.6	Consumo de energía conforme con DIN EN 16796			kW/h	11,8				
Otros datos	10.1	Presión de servicio disponible para accesorios		bar	190	210	230		
	10.2	Volumen de aceite para accesorios		bar/lpm	155/28				
	10.7	Nivel de presión acústica en el asiento del operario		dB(A)	70				

Nota: los valores indicados en esta hoja de especificaciones se han redondeado. El rendimiento puede variar en función de las condiciones de operación y/o las configuraciones de la carretilla elevadora.

Los productos y las especificaciones podrían sufrir cambios sin previo aviso.

Tabla de mástiles C-B 40 X-7

Tipo de mástil	Altura máxima de las horquillas h ₃	Altura de replegado del mástil h ₁	Altura de extensión del mástil h ₄		Altura de elevación libre del mástil* h ₂		Capacidades de carga nominales		
			Con apoyacargas	Sin apoyacargas	Con apoyacargas	Sin apoyacargas	Ángulo de inclinación		Capacidades de carga
							Adelante	Atrás	
	mm	mm	mm	mm	mm	mm	grados	grados	kg
TL	3000	2190	4265	3880	160	160	6	9	4000
	3300	2340	4565	4180	160	160	6	9	4000
	3650	2515	4915	4530	160	160	6	9	4000
	4000	2840	5265	4880	160	160	6	9	4000
	4250	2965	5515	5130	160	160	6	9	4000
	4850	3415	6115	5730	160	160	6	5	4000
	5250	3615	6515	6130	160	160	6	5	3940
TF	3000	2170	4240	3770	970	1440	6	9	4000
TT	4000	2050	5265	4775	850	1345	6	9	4000
	4250	2140	5530	5040	940	1430	6	9	4000
	4500	2225	5790	5295	1025	1515	6	9	4000
	4700	2290	5980	5490	1090	1580	6	9	4000
	5150	2440	6430	5940	1240	1730	6	5	3940
	5600	2590	6880	6390	1390	1880	6	5	3810
	6050	2740	7330	6840	1540	2030	6	3	3670

Tabla de mástiles C-B 45 X-7

Tipo de mástil	Altura máxima de las horquillas h ₃	Altura de replegado del mástil h ₁	Altura de extensión del mástil h ₄		Altura de elevación libre del mástil* h ₂		Capacidades de carga nominales		
			Con apoyacargas	Sin apoyacargas	Con apoyacargas	Sin apoyacargas	Ángulo de inclinación		Capacidades de carga
							Adelante	Atrás	
	mm	mm	mm	mm	mm	mm	grados	grados	kg
TL	3000	2185	4265	3880	160	160	6	9	4500
	3300	2335	4565	4180	160	160	6	9	4500
	3650	2510	4915	4530	160	160	6	9	4500
	4000	2835	5265	4880	160	160	6	9	4500
	4250	2960	5515	5130	160	160	6	9	4500
	4850	3410	6115	5730	160	160	6	5	4500
	TF	3000	2165	4240	3770	965	1440	6	9
TT	4000	2050	5265	4775	850	1345	6	9	4500
	4250	2135	5530	5040	935	1430	6	9	4500
	4700	2285	5980	5490	1085	1580	6	9	4500
	5150	2435	6430	5940	1235	1730	6	5	4500
	5600	2585	6880	6390	1385	1880	6	5	4350
	6050	2735	7330	6840	1535	2030	6	3	4225

Nota: las especificaciones del mástil y las capacidades nominales se basan en chasis estándar equipados con neumáticos superelásticos.

Tabla de mástiles C-B 50 XC-7

Tipo de mástil	Altura máxima de las horquillas h ₃	Altura de replegado del mástil h ₁	Altura de extensión del mástil h ₄		Altura de elevación libre del mástil* h ₂		Capacidades de carga nominales		
			Con apoya-cargas	Sin apoya-cargas	Con apoya-cargas	Sin apoya-cargas	Ángulo de inclinación		Capacidades de carga
							Adelante	Atrás	
	mm	mm	mm	mm	mm	mm	grados	grados	kg
TL	3000	2185	4415	3905	160	160	6	9	4990
	3300	2335	4715	4205	160	160	6	9	4990
	3650	2510	5065	4555	160	160	6	9	4990
	4000	2835	5415	4905	160	160	6	9	4990
	4250	2960	5665	5155	160	160	6	9	4990
	4850	3410	6265	5755	160	160	6	5	4990
TF	3000	2165	4240	3855	965	1350	6	9	4990
TT	4000	2050	5265	4870	850	1240	6	9	4990
	4250	2135	5530	5135	935	1330	6	9	4990
	4700	2285	5980	5585	1085	1480	6	9	4990
	5150	2435	6430	6035	1235	1630	6	5	4810
	5600	2585	6880	6485	1385	1780	6	5	4660
	6050	2735	7330	6935	1535	1930	6	3	4480

Tabla de mástiles C-B 50 X-7

Tipo de mástil	Altura máxima de las horquillas h ₃	Altura de replegado del mástil h ₁	Altura de extensión del mástil h ₄		Altura de elevación libre del mástil* h ₂		Capacidades de carga nominales		
			Con apoya-cargas	Sin apoya-cargas	Con apoya-cargas	Sin apoya-cargas	Ángulo de inclinación		Capacidades de carga
							Adelante	Atrás	
	mm	mm	mm	mm	mm	mm	grados	grados	kg
TL	3000	2185	4415	3905	160	160	6	9	5000
	3300	2335	4715	4205	160	160	6	9	5000
	3650	2510	5065	4555	160	160	6	9	5000
	4000	2835	5415	4905	160	160	6	9	5000
	4250	2960	5665	5155	160	160	6	9	5000
	4850	3410	6265	5755	160	160	6	5	5000
TF	3000	2165	4390	3855	815	1350	6	9	5000
TT	4000	2050	5415	4870	700	1240	6	9	5000
	4250	2135	5680	5135	785	1330	6	9	5000
	4700	2285	6130	5585	935	1480	6	9	5000
	5150	2435	6580	6035	1085	1630	6	5	4810
	5600	2585	7030	6485	1235	1780	6	5	4660
	6050	2735	7480	6935	1385	1930	6	3	4480

Nota: las especificaciones del mástil y las capacidades nominales se basan en chasis estándar equipados con neumáticos superelásticos.

Equipamiento estándar

1. Sistema eléctrico de 80 V
2. Motor de AC y sistemas hidráulicos
3. Frenos de disco refrigerado con aceite
4. Frenado regenerativo
5. Frenado con asistencia electrónica
6. Interruptor de emergencia
7. Controles de palanca manual
8. Palanca de control direccional integrada en la columna de dirección
9. Dirección asistida
10. Panel de instrumentos intuitivo
 - Pantalla LCD
 - Indicador del nivel de aceite de freno
 - Modo de operación seleccionable (E/S/H)
 - Modo tortuga
 - Ángulo de dirección
11. Retención en rampa
12. Reducción de velocidad en giros
13. Indicador de peso (sensor de presión hidráulica)
14. Alarma de batería baja
15. Sensor de presencia del operario
16. Características de diseño para el operario
 - Asa de entrada
 - Tarima ancha y espaciosa
 - Columna de dirección ajustable

- Asiento con suspensión, vinilo
 - Diseño de mástil y tejadillo protector de visión clara
 - Puerto USB en reposabrazos
 - Toma de corriente de 12 V
 - Portavasos
17. Eje de la dirección resistente con clavijas grandes y rodamientos de rodillos cónicos
 18. Neumáticos superelásticos
 19. Conector de batería SBE
 20. Controladores con clasificación IP65
 21. Motores con clasificación IP43

Equipamiento opcional

1. Mástil TL, TF y TT
2. Características de diseño adicionales para el operario
 - Control direccional en la palanca de elevación
 - Controles táctiles con interruptor de control direccional integrado
 - Asiento con suspensión premium, vinilo o tela
 - Varios espejos
 - Control de dirección por pedal
 - Asistencia de inclinación
3. Luces
 - Luces de trabajo delanteras LED con intermitentes

- Luces traseras LED con luces de marcha atrás e intermitentes
 - Luces de trabajo traseras LED
4. Dispositivos de advertencia sonora
 - Alarma de marcha atrás
 5. Dispositivos de advertencia visual
 - Luz estroboscópica intermitente
 6. Accesorios
 - Desplazador lateral colgado
 - Posicionador de horquillas con desplazador lateral integrado
 7. Neumáticos dobles
 8. Ruedas superelásticas antihuella
 9. Apoyacargas
 10. Tejadillo protector de altura reducida
 11. Protección frigorífica
 12. Rodillos de extracción de la batería
 13. Cáster de protección
 14. Fuelles del cilindro de inclinación
 15. Conexiones hidráulicas de rápida desconexión
 16. Motores cerrados de bombas hidráulicas y de accionamiento
 17. Kit de herramientas
 18. Compatible con InfoLink®

Notas sobre los dispositivos de advertencia

Alertas sonoras o visuales

Las consideraciones de seguridad y los peligros asociados con las alarmas sonoras de desplazamiento y las luces incluyen:

- Múltiples alarmas y luces pueden causar confusión.
- Los trabajadores ignoran las alarmas y luces después de estar expuestos a ellas día tras día.
- Los operadores pueden llegar a dejar de prestar atención a la presencia de peatones.
- Resultan molestas para los operarios y los peatones.

Otras opciones disponibles

Póngase en contacto con Crown para obtener opciones adicionales.

La información relativa a las dimensiones y el rendimiento puede variar debido a las tolerancias de fabricación. El rendimiento se basa en un vehículo de tamaño medio y depende del peso, el estado y equipamiento de la carretilla, así como las condiciones de la zona de trabajo. Los productos y las especificaciones de Crown podrían cambiar sin previo aviso.