

CROWN

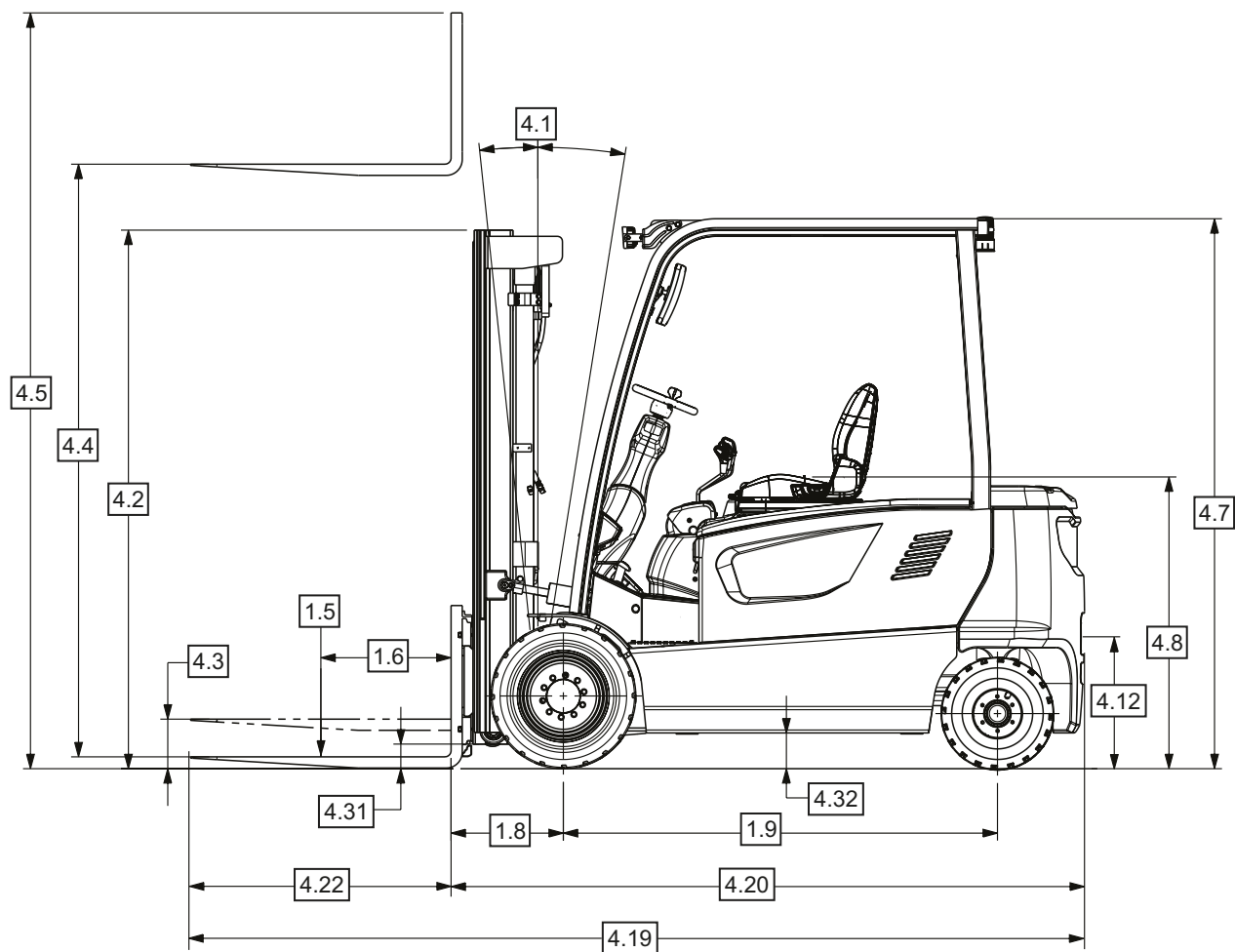
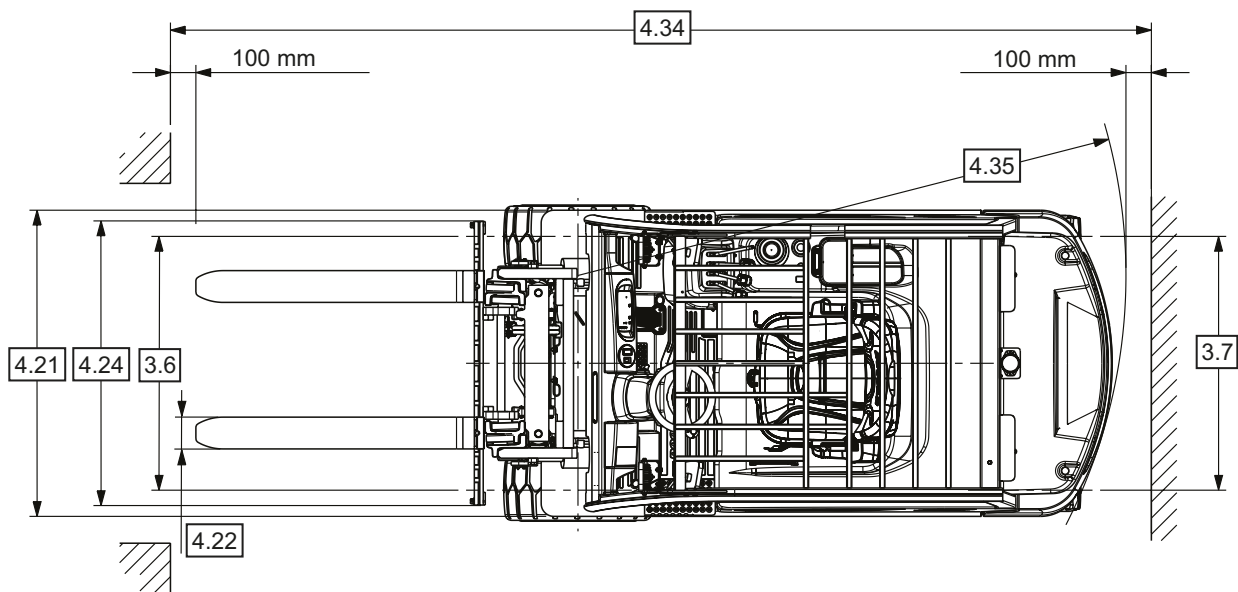
C-B

Capacidad de 2500 - 3500 kg

Especificaciones

Carretilla elevadora contrapesada eléctrica 80 V





| | | | | | | | | |
|------------------------------|---|--|--|-------------------|------------------|-----------------------------------|-------------------|-------------------|
| Marca distintiva | 1.2 | Modelo | | | | C-B 25 X-7 | C-B 30 X-7 | C-B 35 X-7 |
| | 1.3 | Fuente de alimentación | Eléctrica, diésel, GLP, gasolina | | | Eléctrica | | |
| | 1.4 | Tipo de operario | | | | Contrapesada de conductor sentado | | |
| | 1.5 | Capacidad nominal | | Q | t | 2,5 | 3,0 | 3,5 |
| | 1.6 | Centro de la carga | Cara de las horquillas para cargar CG | c | mm | 500 | | |
| | 1.8 | Distancia hasta la carga | Centro de la rueda hasta la cara de las horquillas | x | mm | 448 | 454 | |
| | 1.9 | Distancia entre ejes | | y | mm | 1589 | 1734 | 1750 |
| Peso | 2.1 | Peso de servicio | Sin batería | | kg | 4623 | 5068 | 5486 |
| | 2.2 | Carga sobre el eje | Con carga, frontal/trasera | | kg | 6275/848 | 7197/870 | 7940/1046 |
| | 2.3 | Carga sobre el eje | Sin carga, frontal/trasera | | kg | 2284/2339 | 2547/2521 | 2532/2954 |
| Neumáticos/ruedas/ chasis | 3.1 | Neumáticos | | | | Neumático/Supereelástico | | |
| | 3.2 | Tamaño del neumático | Delantero, DE x ancho x diám. llanta | | mm | 23 x 10-12 | | |
| | 3.3 | Tamaño del neumático | Trasero, DE x ancho x diám. llanta | | mm | 18 x 7-8 | | |
| | 3.5 | Ruedas | Número (x=tracción) delante/detrás | | | 2x/2 | | |
| | 3.6 | Banda | Frontal | b ₁₀ | mm | 998 | | |
| | 3.7 | Banda | Trasera | b ₁₁ | mm | 998 | | |
| | Dimensiones | 4.1 | Inclinación del mástil, tablero portahorquillas | Delantero/trasero | α / β | ° | 6/9 | |
| 4.2 | | Altura de replegado del mástil | | h ₁ | mm | 2160 | | |
| 4.3 | | Elevación libre | | h ₂ | mm | 147 | 152 | 152 |
| 4.4 | | Altura de elevación | | h ₃ | mm | 3230 | | 3000 |
| 4.5 | | Altura de extensión del mástil | | h ₄ | mm | 3990 | | 3760 |
| 4.7 | | Altura del tejadillo protector | | h ₆ | mm | 2185 | 2210 | |
| 4.8 | | Altura del asiento | En relación con punto índice del asiento/altura del puesto | h ₇ | mm | 1070 | | |
| 4.12 | | Altura brazo acopl. | | h ₁₀ | mm | 392 | | |
| 4.19 | | Longitud total | | l ₁ | mm | 3379 | 3530 | 3614 |
| 4.20 | | Longitud del cabezal | Longitud hasta la cara de las horquillas | l ₂ | mm | 2329 | 2480 | 2564 |
| 4.21 | | Anchura total | | b ₁ | mm | 1245 | | |
| 4.22 | | Dimensiones de las horquillas | DIN ISO 2331 | s/e/l | mm | 40 x 100 x 1050 | 45 x 125 x 1050 | |
| 4.23 | | Tablero portahorquillas | ISO 2328, clase/tipo A, B | | clase | II | III | III |
| 4.24 | | Anchura del tablero portahorquillas | | b ₃ | mm | 1103 | 1115 | |
| 4.31 | | Distancia hasta el suelo | Con carga, debajo del mástil | m ₁ | mm | 130 | | |
| 4.32 | | | Con carga, distancia entre ejes central | m ₂ | mm | 140 | | |
| 4.34.1 | | Anchura de pasillo | Para palés de 1000x1200 transversal | A _{st} | mm | 3620 | 3772 | 3832 |
| 4.34.2 | | | Para palés de 800x1200 longitudinal | A _{st} | mm | 3799 | 3950 | 4010 |
| 4.35 | | Radio de giro | | W _a | mm | 1950 | 2095 | 2155 |
| 4.36 | | Radio de giro interno | | b ₁₃ | mm | 348 | 340 | |
| Datos de rendimiento | 5.1 | Velocidad de desplazamiento | Con carga/sin carga | | km/h | 16/18 | | |
| | 5.2 | Velocidad de elevación | Con carga/sin carga | | m/s | 0,48/0,60 | 0,42/0,60 | 0,38/0,60 |
| | 5.3 | Velocidad de descenso | Con carga/sin carga | | m/s | 0,49/0,46 | | 0,50/0,46 |
| | 5.6 | Máx. capacidad de arrastre | Con carga/sin carga (capacidad 5 min) | | N | 17338/16426 | | |
| | 5.8 | Máx. pendiente superable | Con carga/sin carga (capacidad 5 min) | | % | 25/38 | 22/34 | 20/31 |
| | 5.9 | Tiempo de aceleración | Con carga/sin carga | | s | 4,85/4,75 | | |
| | 5.10 | Freno de servicio | Freno de servicio | | | Pie/hidráulico | | |
| | | Freno de estacionamiento | | | Eléctrico | | | |
| Motor eléctrico | 6.1 | Motor de tracción | Régimen 60 min | | kW | 10 x 2 | | |
| | 6.2 | Motor de la bomba | Motor de elevación con una potencia de S3 15 % | | kW | 21 | | |
| | 6.3.1 | Batería | Conforme con DIN 43531/35/36 A, B, C, núm. | | | DIN43536A | | |
| | 6.3.2 | | Dimensiones del compartimento | LxAnxAl | mm | 1040 x 720 x 805 | 1040 x 865 x 805 | |
| | 6.4 | Tensión de la batería | Capacidad nominal 5 h | | V/Ah | 80/620 | 80/775 | |
| | 6.5 | Peso de la batería | Mín. | | kg | 1560 | 1870 | |
| 6.6 | Consumo de energía conforme con DIN EN 16796 | | | kW/h | 8,1 | | | |
| 10.2 | Volumen de aceite para accesorios | | | bar/lpm | 155/26 | | | |
| 10.7 | Nivel de presión acústica en el asiento del operario | | | dB(A) | 68 | | | |

Nota: los valores indicados en esta hoja de especificaciones se han redondeado. El rendimiento puede variar en función de las condiciones de operación y/o las configuraciones de la carretilla elevadora.

Los productos y las especificaciones podrían sufrir cambios sin previo aviso.

Tabla de mástiles C-B 25 X-7

| Tipo de mástil | Altura máxima de las horquillas h ₃ | Altura de replegado del mástil h ₁ | Altura de extensión del mástil h ₄ | | Altura de elevación libre del mástil h ₂ | | Capacidades de carga nominales | | | | | |
|----------------|--|---|---|------------------|---|------------------|--------------------------------|-----------|------------------------|--------|----------------------|------------------------|
| | | | Con apoya-cargas | Sin apoya-cargas | Con apoya-cargas | Sin apoya-cargas | Ángulo de inclinación | | | | Capacidades de carga | |
| | | | | | | | Neumático sencillo | | Superelástico sencillo | | Neumático sencillo | Superelástico sencillo |
| | | | Adelante | Atrás | Adelante | Atrás | LC 500 mm | LC 500 mm | | | | |
| | mm | mm | mm | mm | mm | mm | grados | grados | grados | grados | kg | kg |
| TL | 2950 | 2020 | 4200 | 3735 | 147 | 147 | 6 | 9 | 6 | 9 | 2500 | 2500 |
| | 3230 | 2160 | 4480 | 4015 | 147 | 147 | 6 | 9 | 6 | 9 | 2500 | 2500 |
| | 3500 | 2410 | 4755 | 4290 | 147 | 147 | 6 | 9 | 6 | 9 | 2500 | 2500 |
| | 3800 | 2560 | 5055 | 4590 | 147 | 147 | 6 | 9 | 6 | 9 | 2500 | 2500 |
| | 3950 | 2635 | 5205 | 4740 | 147 | 147 | 6 | 9 | 6 | 9 | 2500 | 2500 |
| | 4350 | 2835 | 5605 | 5140 | 147 | 147 | 6 | 9 | 6 | 9 | 2500 | 2500 |
| | 4960 | 3135 | 6205 | 5740 | 147 | 147 | 6 | 9 | 6 | 9 | 2425 | 2450 |
| TF | 2950 | 2020 | 4200 | 3665 | 815 | 1350 | 6 | 9 | 6 | 9 | 2500 | 2500 |
| | 3230 | 2160 | 4480 | 3945 | 955 | 1490 | 6 | 9 | 6 | 9 | 2500 | 2500 |
| | 3600 | 2410 | 4855 | 4320 | 1205 | 1740 | 6 | 9 | 6 | 9 | 2500 | 2500 |
| TT | 3900 | 1885 | 5155 | 4620 | 680 | 1215 | 6 | 9 | 6 | 9 | 2500 | 2500 |
| | 4290 | 2020 | 5560 | 5025 | 815 | 1350 | 6 | 9 | 6 | 9 | 2500 | 2500 |
| | 4730 | 2160 | 5980 | 5445 | 955 | 1490 | 6 | 9 | 6 | 9 | 2475 | 2500 |
| | 4805 | 2165 | 6055 | 5520 | 980 | 1515 | 6 | 9 | 6 | 9 | 2450 | 2475 |
| | 5560 | 2510 | 6805 | 6270 | 1305 | 1840 | 6 | 5 | 6 | 9 | 2275 | 2325 |
| | 6010 | 2660 | 7255 | 6720 | 1455 | 1990 | 6 | 5 | 6 | 9 | 1700 | 2250 |

Tabla de mástiles C-B 30 X-7

| Tipo de mástil | Altura máxima de las horquillas h ₃ | Altura de replegado del mástil h ₁ | Altura de extensión del mástil h ₄ | | Altura de elevación libre del mástil h ₂ | | Capacidades de carga nominales | | | | | |
|----------------|--|---|---|------------------|---|------------------|--------------------------------|-----------|------------------------|--------|----------------------|------------------------|
| | | | Con apoya-cargas | Sin apoya-cargas | Con apoya-cargas | Sin apoya-cargas | Ángulo de inclinación | | | | Capacidades de carga | |
| | | | | | | | Neumático sencillo | | Superelástico sencillo | | Neumático sencillo | Superelástico sencillo |
| | | | Adelante | Atrás | Adelante | Atrás | LC 500 mm | LC 500 mm | | | | |
| | mm | mm | mm | mm | mm | mm | grados | grados | grados | grados | kg | kg |
| TL | 2950 | 2020 | 4200 | 3795 | 152 | 152 | 6 | 9 | 6 | 9 | 3000 | 3000 |
| | 3230 | 2160 | 4480 | 4075 | 152 | 152 | 6 | 9 | 6 | 9 | 3000 | 3000 |
| | 3500 | 2410 | 4755 | 4350 | 152 | 152 | 6 | 9 | 6 | 9 | 3000 | 3000 |
| | 3800 | 2560 | 5055 | 4650 | 152 | 152 | 6 | 9 | 6 | 9 | 3000 | 3000 |
| | 3950 | 2635 | 5205 | 4800 | 152 | 152 | 6 | 9 | 6 | 9 | 3000 | 3000 |
| | 4350 | 2835 | 5605 | 5200 | 152 | 152 | 6 | 9 | 6 | 9 | 2950 | 2975 |
| | 4960 | 3135 | 6205 | 5800 | 152 | 152 | 6 | 5 | 6 | 5 | 2800 | 2825 |
| TF | 2950 | 2020 | 4200 | 3720 | 820 | 1300 | 6 | 9 | 6 | 9 | 3000 | 3000 |
| | 3230 | 2160 | 4480 | 4000 | 960 | 1440 | 6 | 9 | 6 | 9 | 3000 | 3000 |
| | 3600 | 2410 | 4855 | 4375 | 1210 | 1690 | 6 | 9 | 6 | 9 | 3000 | 3000 |
| TT | 3900 | 1885 | 5155 | 4675 | 685 | 1165 | 6 | 9 | 6 | 9 | 2900 | 2900 |
| | 4290 | 2020 | 5560 | 5080 | 820 | 1300 | 6 | 9 | 6 | 9 | 2900 | 2900 |
| | 4730 | 2160 | 5980 | 5500 | 960 | 1440 | 6 | 9 | 6 | 9 | 2850 | 2875 |
| | 4805 | 2185 | 6055 | 5575 | 985 | 1475 | 6 | 9 | 6 | 9 | 2850 | 2875 |
| | 5560 | 2510 | 6805 | 6325 | 1310 | 1790 | 6 | 9 | 6 | 9 | 2300 | 2700 |
| | 6010 | 2660 | 7255 | 6775 | 1460 | 1940 | 6 | 9 | 6 | 9 | 1775 | 2600 |

Nota: las especificaciones del mástil y las capacidades nominales se basan en la configuración de carretilla estándar.

Tabla de mástiles C-B 35 X-7

| Tipo de mástil | Altura máxima de las horquillas h ₃ | Altura de replegado del mástil h ₁ | Altura de extensión del mástil h ₄ | | Altura de elevación libre del mástil h ₂ | | Capacidades de carga nominales | | | | | |
|----------------|--|---|---|------------------|---|------------------|--------------------------------|-----------|------------------------|--------|----------------------|------------------------|
| | | | Con apoya-cargas | Sin apoya-cargas | Con apoya-cargas | Sin apoya-cargas | Ángulo de inclinación | | | | Capacidades de carga | |
| | | | | | | | Neumático sencillo | | Superelástico sencillo | | Neumático sencillo | Superelástico sencillo |
| | | | Adelante | Atrás | Adelante | Atrás | LC 500 mm | LC 500 mm | | | | |
| | mm | mm | mm | mm | mm | mm | grados | grados | grados | grados | kg | kg |
| TL | 2720 | 2020 | 3970 | 3695 | 152 | 152 | 6 | 9 | 6 | 9 | 3500 | 3500 |
| | 3000 | 2160 | 4250 | 3975 | 152 | 152 | 6 | 9 | 6 | 9 | 3500 | 3500 |
| | 3495 | 2410 | 4750 | 4475 | 152 | 152 | 6 | 9 | 6 | 9 | 3500 | 3500 |
| | 3655 | 2560 | 4905 | 4630 | 152 | 152 | 6 | 9 | 6 | 9 | 3500 | 3500 |
| | 3805 | 2635 | 5055 | 4780 | 152 | 152 | 6 | 9 | 6 | 9 | 3500 | 3500 |
| | 4805 | 3135 | 6055 | 5780 | 152 | 152 | 6 | 5 | 6 | 9 | 3125 | 3425 |
| TF | 2720 | 2020 | 3970 | 3670 | 820 | 1120 | 6 | 5 | 6 | 9 | 3500 | 3500 |
| | 3000 | 2160 | 4250 | 3950 | 960 | 1260 | 6 | 5 | 6 | 9 | 3500 | 3500 |
| | 3495 | 2410 | 4745 | 4445 | 1210 | 1510 | 6 | 5 | 6 | 9 | 3500 | 3500 |
| TT | 3555 | 1885 | 4805 | 4505 | 685 | 985 | 6 | 9 | 6 | 9 | 3400 | 3400 |
| | 3960 | 2020 | 5210 | 4910 | 820 | 1120 | 6 | 9 | 6 | 9 | 3400 | 3400 |
| | 4380 | 2160 | 5630 | 5330 | 960 | 1260 | 6 | 9 | 6 | 9 | 3300 | 3400 |
| | 4820 | 2330 | 6070 | 5770 | 985 | 1430 | 6 | 5 | 6 | 9 | 3175 | 3400 |
| | 5205 | 2510 | 6455 | 6155 | 1310 | 1610 | 6 | 5 | 6 | 9 | 2575 | 3300 |
| | 5655 | 2660 | 6905 | 6605 | 1460 | 1760 | 6 | 5 | 6 | 5 | 2000 | 3200 |

Nota: las especificaciones del mástil y las capacidades nominales se basan en la configuración de carretilla estándar.

Equipamiento estándar

1. Sistema eléctrico de 80 V
2. Motor de AC y sistemas hidráulicos
3. Frenado regenerativo
4. Frenado con asistencia electrónica
5. Interruptor de emergencia
6. Controles de palanca manual
7. Control direccional en la palanca de elevación
8. Dirección asistida
9. Panel de instrumentos intuitivo
 - Pantalla LCD
 - Indicador del nivel de aceite de freno
 - Modo de operación seleccionable (E/S/H)
 - Modo tortuga
 - Ángulo de dirección
10. Retención en rampa ilimitada
11. Reducción de velocidad en giros
12. Indicador de peso (sensor de presión hidráulica)
13. Alarma de batería baja
14. Sensor de presencia del operario
15. Supresión de sonido
16. Características de diseño para el operario
 - Asa de entrada
 - Tarima ancha y espaciosa
 - Columna de dirección ajustable
 - Asiento con suspensión, vinilo
 - Diseño de mástil y tejadillo protector de visión clara
 - Puerto USB en reposabrazos

- Toma de corriente de 12 V
 - Portavasos
17. Eje de la dirección resistente con clavijas grandes y rodamientos de rodillos cónicos
 18. Ruedas neumáticas
 19. Conector de batería DIN
 20. Controladores con clasificación IP65
 21. Motores con clasificación IP43

Equipamiento opcional

1. Mástil TL, TF y TT
2. Características de diseño adicionales para el operario
 - Controles táctiles con interruptor de control direccional integrado
 - Panel de control de dirección por pedal
 - Asiento con suspensión premium, vinilo o tela
 - Asa trasera
 - Varios espejos
 - Control de velocidad de zona inteligente
 - Asistencia de inclinación
3. Luces
 - Luces de trabajo delanteras LED con intermitentes
 - Luces de trabajo traseras LED
4. Dispositivos de advertencia sonora
 - Alarma de marcha atrás
5. Dispositivos de advertencia visual
 - Lanzadestellos
 - Faro de suelo (luz azul)
 - Luces lineales de suelo
6. Cabina rígida
 - incl. calentador
7. Asa trasera

8. Ventilador de refrigeración
9. Accesorios
 - Desplazador lateral colgado
 - Posicionador de horquillas con desplazador lateral integrado
10. Neumáticos superelásticos
11. Neumáticos superelásticos antihuella
12. Apoyacargas
13. Protección frigorífica
14. Rodillos de extracción de la batería
15. Cáster de protección
16. Conector de batería SBE
17. Fuelles del cilindro de inclinación
18. Conexiones hidráulicas de rápida desconexión
19. Motores cerrados de bombas hidráulicas y de accionamiento
20. Kit de herramientas
21. Compatible con InfoLink®

Notas sobre los dispositivos de advertencia

Alertas sonoras o visuales

Las consideraciones de seguridad y los peligros asociados con las alarmas sonoras de desplazamiento y las luces incluyen:

- Múltiples alarmas y luces pueden causar confusión.
- Los trabajadores ignoran las alarmas y luces después de estar expuestos a ellas día tras día.
- Los operadores pueden llegar a dejar de prestar atención a la presencia de peatones.
- Resultan molestas para los operarios y los peatones.

Otras opciones disponibles

Póngase en contacto con Crown para obtener opciones adicionales.

La información relativa a las dimensiones y el rendimiento puede variar debido a las tolerancias de fabricación. El rendimiento se basa en un vehículo de tamaño medio y depende del peso, el estado y equipamiento de la carretilla, así como las condiciones de la zona de trabajo. Los productos y las especificaciones de Crown podrían cambiar sin previo aviso.